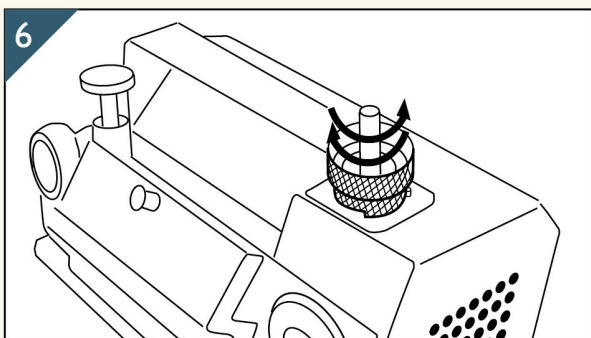
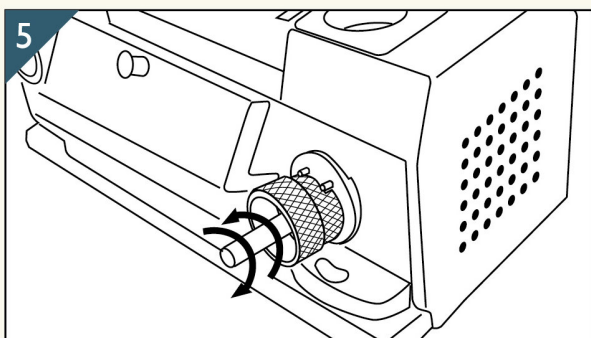
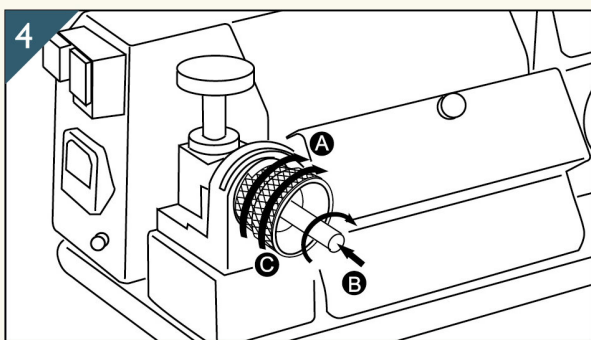
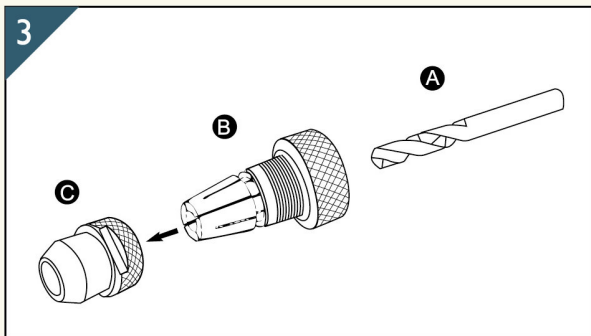
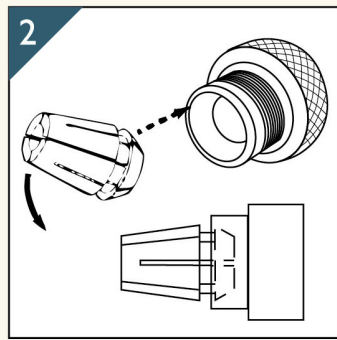
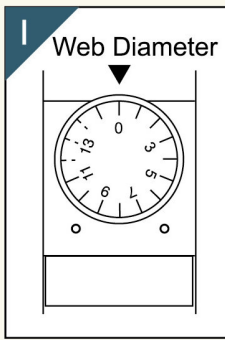




GS-5 攜帶式薄鋸鑽頭研磨機



操作說明：

- A) 先確定鑽頭外徑大小，選擇適用的砂輪，更換使用。

 - A. $\Phi 3.0\text{mm} \sim \Phi 5.9\text{mm}$ 請選擇A砂輪
 - B. $\Phi 6.0\text{mm} \sim \Phi 8.9\text{mm}$ 請選擇B砂輪
 - C. $\Phi 9.0\text{mm} \sim \Phi 13.0\text{mm}$ 請選擇C砂輪

※更換砂輪前將電源拔除。

B) 再確定鑽頭材質，並選用合適之砂輪使用，原機配備CBN砂輪。
(CBN砂輪適用HSS材質) (SDC砂輪適用鎢鋼材質)
2. 將調整台的調整刻度歸零：順時針旋轉到底，逆時針調到“0”的位置。
3. A) 選擇適用筒夾放入夾頭座。(以45度將筒夾嵌入夾頭座)
B) 放入順序：筒夾及夾頭座與固定夾頭螺帽連接，再將鑽頭由夾頭座方向放入直到鑽頭凸出約5mm。
※應保持鑽頭少許調整空間。
4. A) 將調整台刻度，調到欲修磨鑽頭之外徑尺寸。
B) 夾頭固定具組，放入調整台架且完全密接後，以順時針方向向右旋轉定位。
C) 鑽頭前端插入底部後，以順時針方向向右旋轉定位。
D) 夾頭固定具組，以順時針方向向右旋轉到底後並鎖緊。
E) 取出夾頭固定具組時微微向左邊旋轉，然後取出。
※夾頭固定具組取出後，確定鑽頭刃口與固定座缺角線平行，若不平行，需要重新調整。
當右方刃口向下傾斜時，請將調整刻度加大，當右方刃口向上傾斜時調整刻度須減少。
※因鑽頭越短時，其中心蕊厚越厚的關係。

